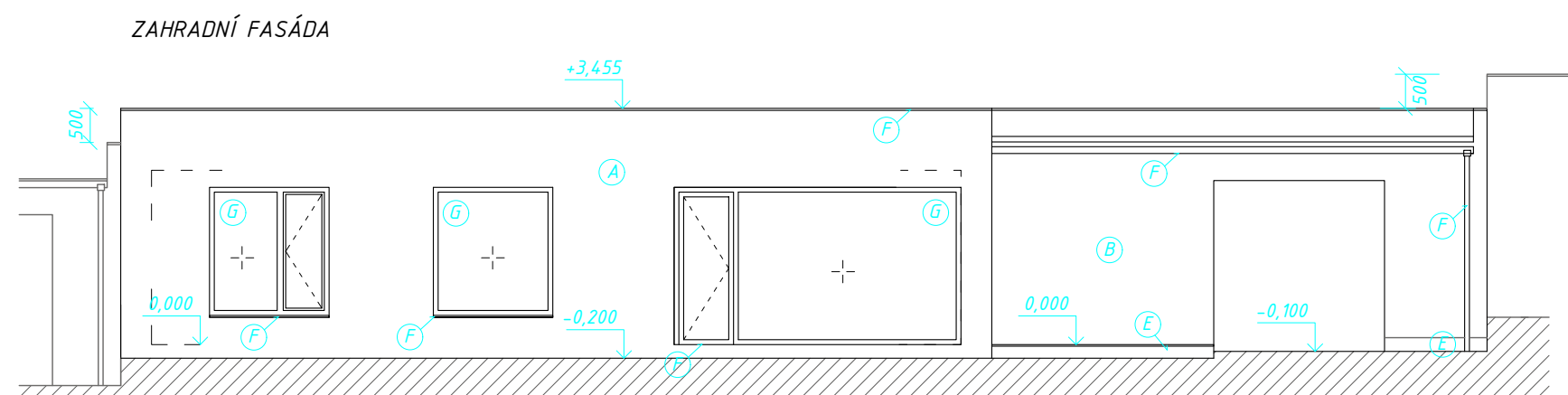
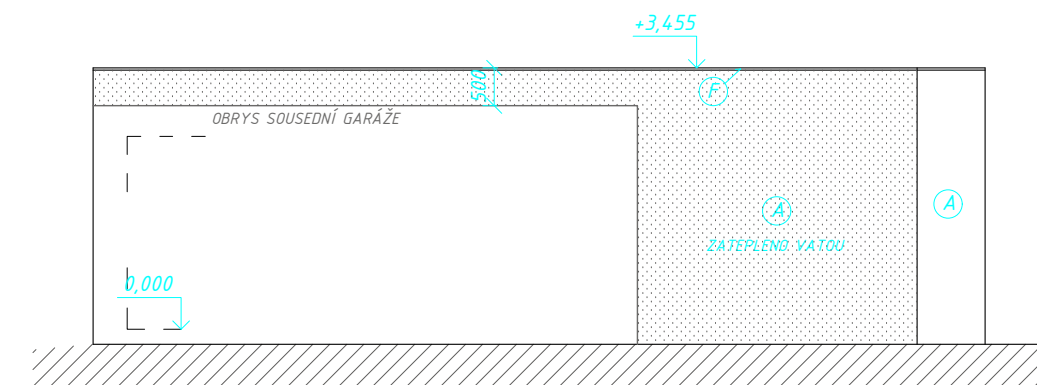


LEGENDA POVRCHŮ:

- (A) OMÍTKA FASÁDY NA ZATEPLENÍ EPS NEBO MW (BARVA BÍLÁ)
- (B) OMÍTKA FASÁDY NA ZDIVU (BARVA BÍLÁ)
- (C) BOČNÍ POHLED NA BETONOVOU DLAŽBU U VSTUPU
- (D) LAŤOVÝ OBKLAD FASÁDY (PŘÍRODNÍ BARVA)
- (E) BOČNÍ KRYTÍ TERASY ZE DŘEVA
- (F) OPLECHOVÁNÍ - LAKOVANÝ PLECH (ANTRACIT)
- (G) VÝPLNĚ OTVORŮ- PVC RÁM + TROJSKLO (ANTRACIT)
- (H) GARÁŽOVÉ VRATA DO ULICE (ANTRACIT)



BOČNÍ FASÁDA



PLANNER
ARCHITECTURE AND DESIGN
WWW.PLANNER.CZ

HLAVNÍ INŽENÝR PROJEKTU:
ING. ARCH. JAN VLČEK

ZODPOVĚDNÝ PROJEKTANT:
ING. ARCH. JAN VLČEK

VYPRACOVAL:
ING. ARCH. M. SNÁŠEL

STAVBA: RODINNÉ DOMY VELKÝ TÝNEC
MÍSTO: K.Ú. VELKÝ TÝNEC,
PARCELNÍ ČÍSLO: 1569, 1571/4, 1571/3, 1571/2, 1568/2, 1568/1, 1566/2 1561/1
INVESTOR: M&T STAVBY - REALITY s.r.o.

STUPEŇ: DOKUMENTACE PRO VYDÁNÍ SPOLEČNÉHO ÚZEM. SOUHLASU A OHLÁŠENÍ STAVBY

ČÁST: D1.1. - ARCHITEKTONICKO-STAVEBNÍ ČÁST

VÝKRES: **POHLEDY**

ČÍSLO PARÉ:

DATUM: 2019/12

MĚŘÍTKO: 1:100@A3

Č. VÝKRESU: D1.1.10